

PHILIPPGRUPPE

PHILIPP Gewintheadapter mit Innengewinde



Der PHILIPP Gewintheadapter mit Innengewinde

Der Gewintheadapter aus Stahl ist zur Befestigung von Gewindeankern oder Gewindehülsen an einer Holz- oder Stahlschalung (siehe Bild 2) vorgesehen. Die Verwendung der Gewintheadapter gewährleistet den sicheren Halt und den oberflächenbündigen Einbau.

Der Gewintheadapter besitzt stirnseitig einen Schlitz, um mit Hilfe eines Werkzeugs aus dem Anker herausgedreht werden zu können (siehe Bild 1).



Durch den oberflächenbündigen Einbau nur kombinierbar mit den PHILIPP Lastaufnahmemitteln Wirbelstar, Seilschleife mit Gewinde und Seilschleife Plus.

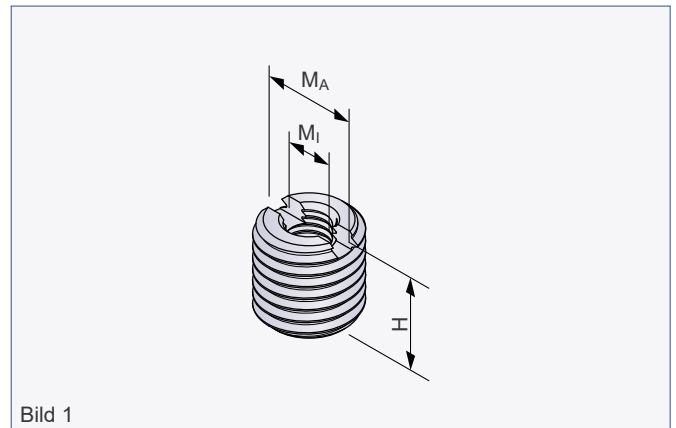


Bild 1

Tabelle 1: Abmessungen des Gewintheadapters

Artikel-Nr.	Typ RD/M	M _A	M _I	H [mm]	Gewicht [kg/ 100 Stck.]
72GST1206	12	M12	M6	16	1,0
72GST1406	14	M14	M6	16	2,0
72GST1608	16	M16	M8	16	2,0
72GST1808	18	M18	M8	16	3,0
72GST2008	20	M20	M8	16	3,0
72GST2410	24	M24	M10	16	5,0
72GST3010	30	M30	M10	16	8,0
72GST3610	36	M36	M10	16	11,0
72GST4210	42	M42	M10	16	16,0
72GST5210	52	M52	M10	16	25,0

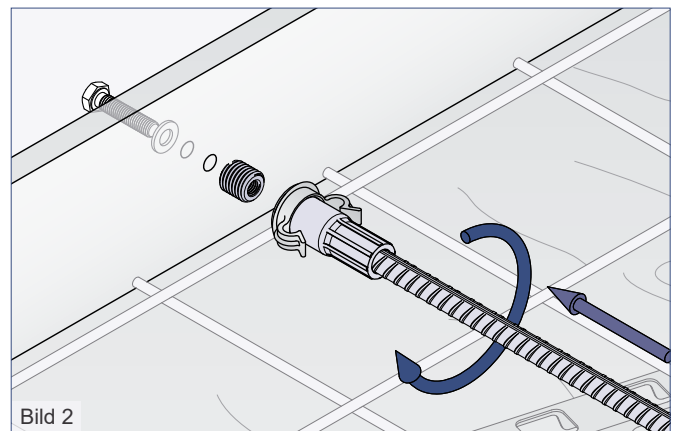


Bild 2

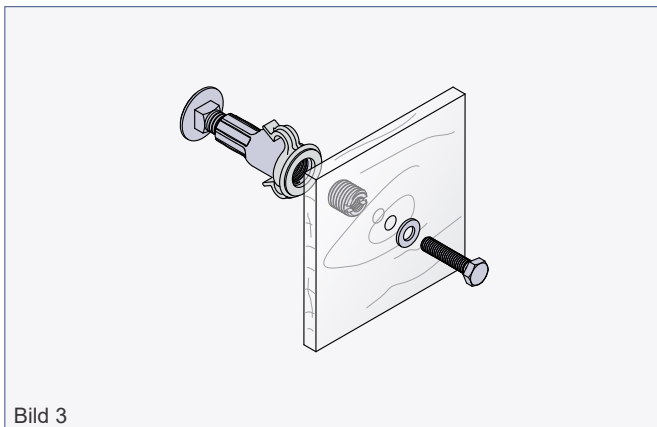


Bild 3

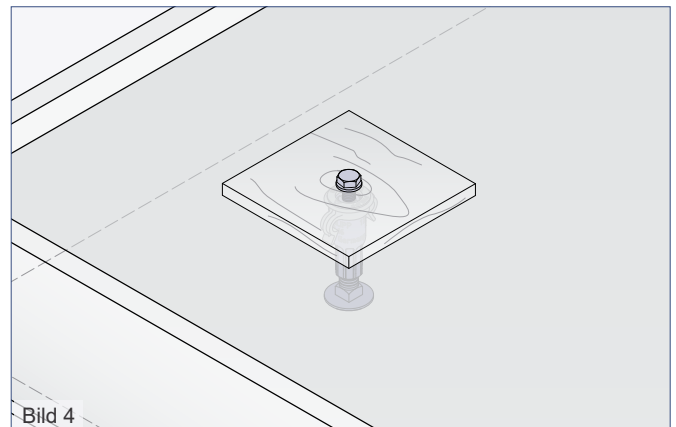


Bild 4